



Co-botic™ 45
Din nye
favoritt
kollega



i-team®
i-teamglobal.com

A close-up photograph of a woman with dark, curly hair, wearing black-rimmed glasses and a bright pink blazer. She is smiling broadly, showing her teeth, and clapping her hands together. She is wearing a gold-toned watch on her left wrist. The background is a soft, light pink color.

Det handler ikke
bare om rengjøring
**Det handler om
sunnhet og glede**

Vi mener at effektiv rengjøring handler om mer enn «bare» fjerning av skitt, selv om rengjøring aldri har vært viktigere enn nå. Det handler om helsen og tryggheten til mennesker og samtidig om å gjøre jobben enklere, lettere, mer effektiv og til og med gøy. Det handler om å sørge for konsekvente resultater over hele verden og samtidig beskytte den.

La oss jobbe sammen

Et menneske-robot-samarbeid

Co-botic™ 45 sørger for mange glade ansikter ettersom den kan rengjøre harde gulv autonomt, og hjelper renholderen i repeterende oppgaver. En cobot er ikke ment å erstatte (menneskelig) rengjørere. I stedet er det ment å hjelpe renholderen. En cobot er et kraftig verktøy som kan lette den totale arbeidsbelastningen ved å utføre repeterende og kjedelige oppgaver, som å rengjøre store gulvområder. På denne måten kan renholderen unngå gjentatte belastningsskader, forbedre ergonomien og bruke evnene sine andre steder.

Cobotics-teknologi gjør det mulig å automatisere en rekke oppgaver via interaksjon mellom mennesker og robotikk. Ved å implementere cobotics i rengjøringsoperasjonene opprettholder du en høy standard på rengjøring med ultimat effektivitet og mindre belastning på rengjøreren.

Å ha en cobot i arbeidsstyrken betyr at oppgavene kan deles ut basert på fysisk styrke og evner. Med andre ord kan cobot ta på seg kraftig, tidkrevende og repeterende rengjøring og samtidig opprettholde en høy og konstant standard. Dette frigjør rengjøringsmaskinen for andre oppgaver, for eksempel dyprengjøring av sanitærrum, overflater og generelle berøringspunkter. Renholdspersonalet kan ta hensyn til oppgavene som krever innsikt og beslutningstaking, som har direkte innvirkning på det samlede servicenivået. Arbeidet deres blir mindre anstrengende og mer tilfredsstillende.



Vi skinner sammen Om co-botic™ 45



Co-botic™ 45 er en intelligent robotvaskemaskin for harde gulv. Den er den perfekte rengjøringshjelpen for områder mellom 200 m²-1500 m².

Mens co-bot dekker hovedrutene, kan den (menneskelige) renholderen fokusere på å rense kanter, hjørner og andre steder som krever mer oppmerksomhet. Co-botic™ 45 er rask og effektiv, samt selvlærende. En renholdssone kan kartlegges manuelt, eller du kan ganske enkelt la den finne sin egen renholdssone.

Effektivitet er nøkkelen

Ved å legge til co-botic™ 45 til rengjøringspersonalet ditt, overgår du øyeblikkelig gå-bak maskinen. Tenk deg tiden du vanligvis bruker på å gå bak skrubberen – du kan nå bruke all den tiden til å fokusere på å rengjøre andre områder. Resulterer i en mer effektiv og raskere rengjøringsrutine. Dessuten trenger ikke co-botic™ 45 vaskemidler og bruker mindre vann enn en gjennomsnittlig gulvvaskemaskin (og mye mindre enn en mopp og bøtte).



Jeg er en smart flytter Talking av området

Har din plass vinduer eller (åpne) dører laget av gjennomsiktige materialer? Ikke noe problem! Co-botic™ 45 kan gjenkjenne gjennomsiktighet, speil og bevege seg rundt gjennomsiktige hindringer ved behov. Det samme gjelder for trapper: co-botic™ 45 ser dybden og snur seg i tide. Den kan også se mennesker og styrer jevnt rundt dem mens den rengjør. Hvis disse menneskene flytter seg fra plassen sin i løpet av de neste minuttene, vil co-botic™ 45 gå tilbake til samme sted for å sørge for at dette området også blir rengjort.



Co-botic™ 45 kan gjenkjenne gjennomsiktighet, speil og bevege seg rundt gjennomsiktige hindringer ved behov.



Jeg går meg aldri vill eller glemmer et sted. Selv når gulvet er midlertidig optatt.



Sparer tid



Ingen vaskemidler
nødvendig



Bruker mindre
vann



Bruker mindre strøm



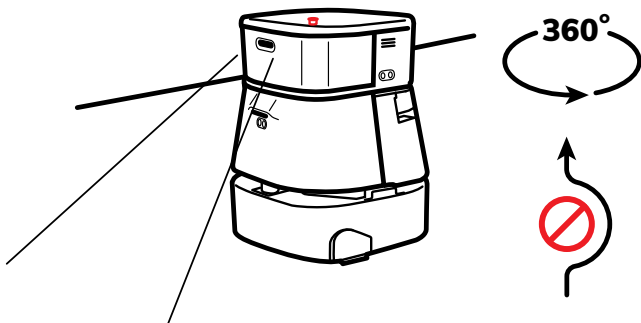
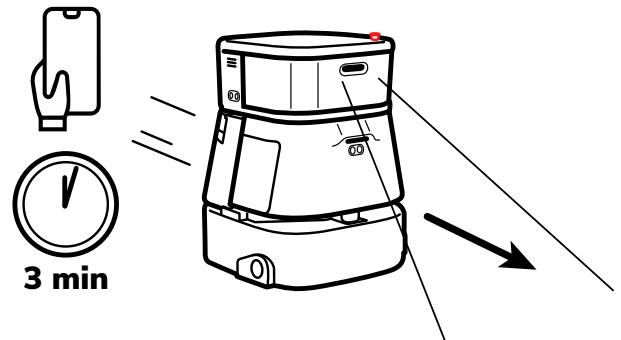
Med meg ved
din side **er**
rengjøring lett
som en plett



Nøkkelegenskaper

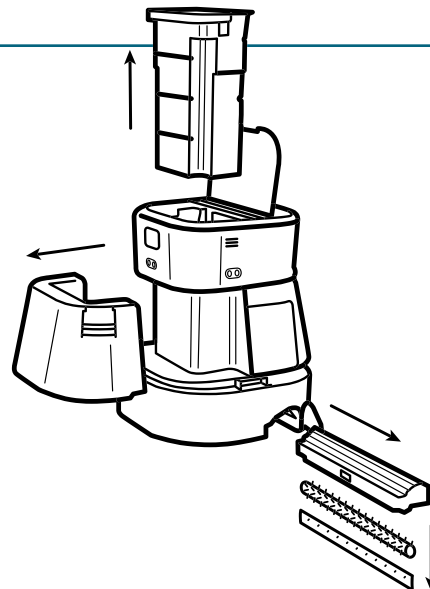
Jeg er klar til å jobbe på et blunk

Å få meg i gang er lett som en plett. Du kan ta meg fra boksen til gulvet på 30 minutter. Fra det øyeblikket og fremover er jeg klar for daglig bruk innen 3 minutter. Så enkelt er det.



Jeg går meg aldri vill

Med co-botics™-appen kan du lage et kart over området du vil at jeg skal rengjøre. Den første gangen på ruten lagrer jeg hvert sted i minnet. På denne måten går jeg meg aldri vill eller går glipp av et sted. Selv når gulvet er midlertidig opptatt.

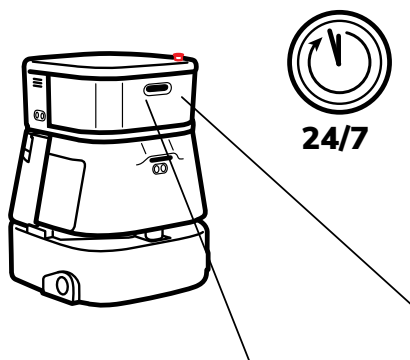


Jeg er på vakt 24/7

Jeg kan være en morgenfugl, nattugle og alt i mellom. Når batteriet begynner å bli lavt, vil jeg gi deg beskjed. Du kan bytte ut batteriet i løpet av sekunder for å få meg i gang igjen.

Du kan komme til meg

Visste du at alle delene mine er lett tilgjengelige? Fyll på eller tøm tanken min på et øyeblikk og bytt ut børster eller naler med noen få enkle klikk. Ta vare på meg, så skal jeg ta vare på deg.



Du og jeg jobber sammen

Jeg er designet for å samarbeide med deg: Den menneskelige renholderen. Mens jeg kjører i vei, har du all tid til å fokusere på steder som krever mer oppmerksomhet på detaljer. Vi utgjør et flott team.

I skyen

Co-botics™-app

Planlegg rengjøringsdager og -tider med co-botics™-appen. Du kan lage et kart over områdene dine i løpet av minutter og velge hvilke rom du vil rengjøre.

Dessuten kan du også velge i hvilken rekkefølge rommene rengjøres. Eventuelle steder co-botic™ 45 burde ikke gå? Ikke noe problem! Bare sett opp virtuelle grenser og forbudte soner. Appen gir daglige rengjøringsrapporter for å gi deg mer innsikt i rengjøringsrutinene dine. Det er mulig å eksportere disse rapportene som PDF-filer.

Ekstra teammedlemmer

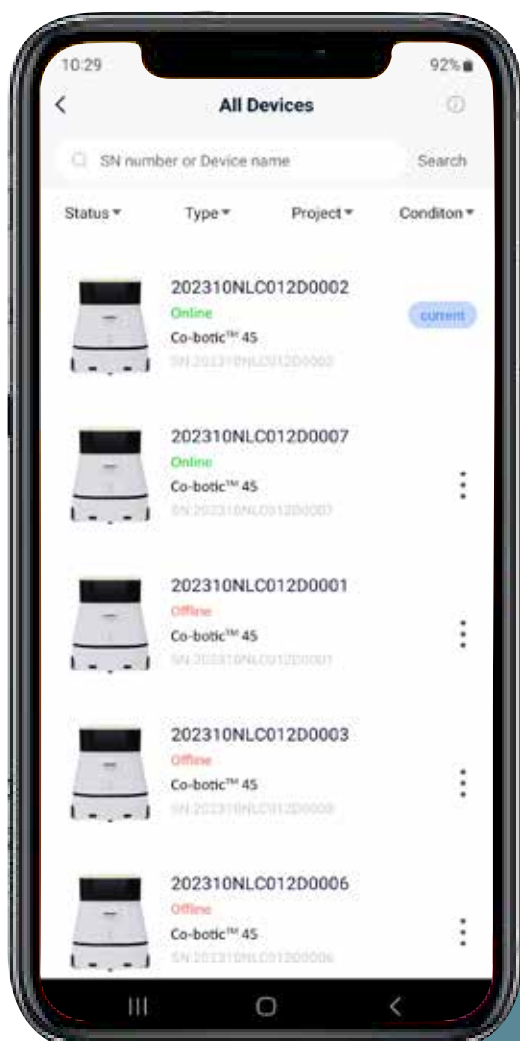
Jobber med flere co-bots

Det er mulig å styrke rengjøringsteamet ditt med mer enn én co-bot. Bruk appen til å tildele spesifikke rom eller soner til ubegrenset mengde co-boter og la dem operere samtidig.

Jeg jobber også offline

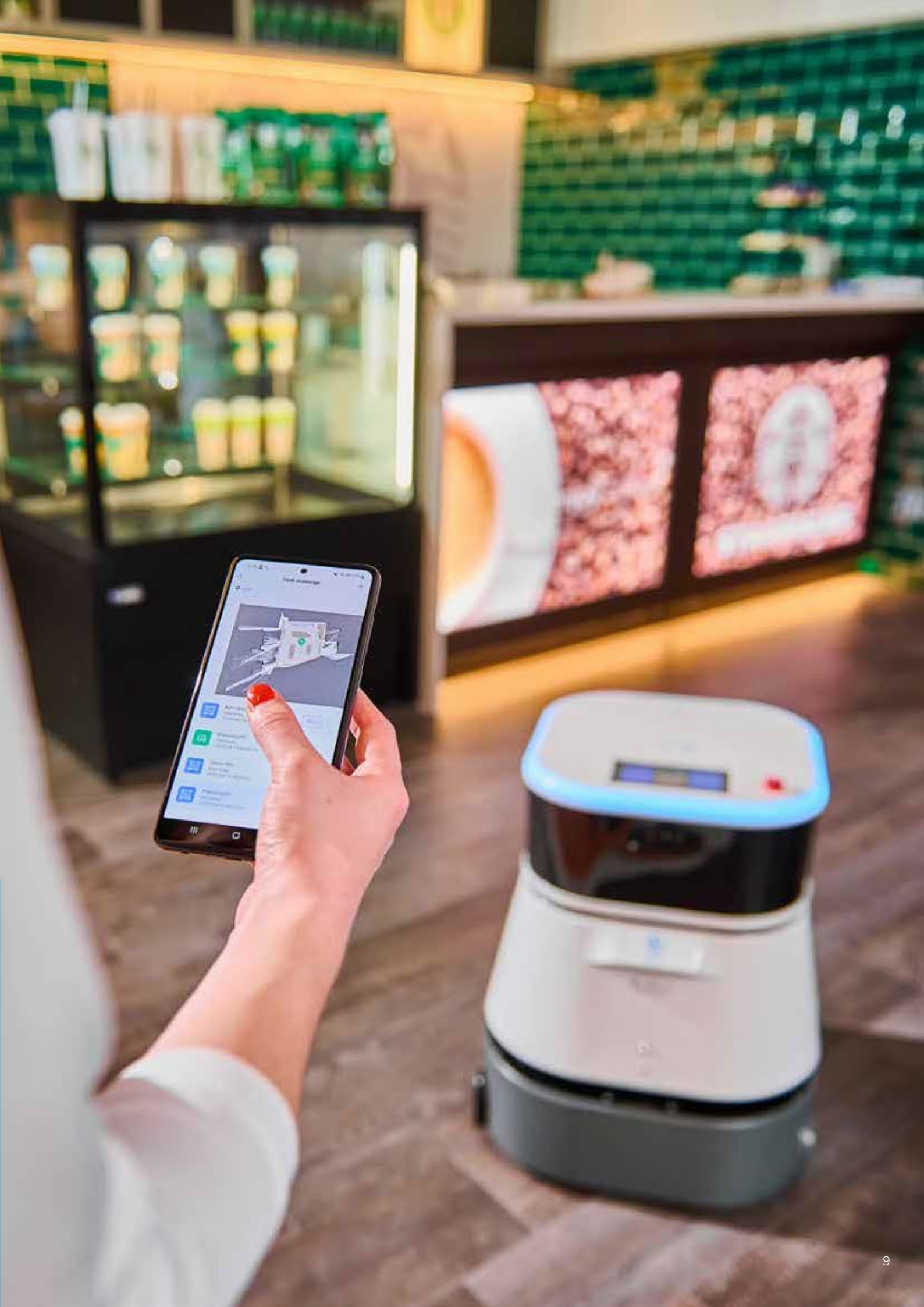
Kom i gang

Ingen Wi-Fi? Ikke noe problem! Fordi co-botic™ 45 opererer også på et SIM-kort, trenger du ikke bruke et Wi-Fi-nettverk. Du kan også starte rengjøringen ved å bruke skjermen på selve maskinen.



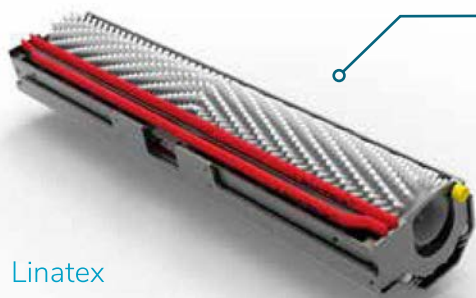
Appen får meg i gang på kort tid

Det er enkelt å lage et kart over rommene. Med i-team co-botics™-appen, tar det deg bare et par minutter. Dette betyr at du kan ha din 45 klar for et nytt rom på bare 10 minutter!



Jeg kommer forberedt

Mer om meg



Linatex



Primothane



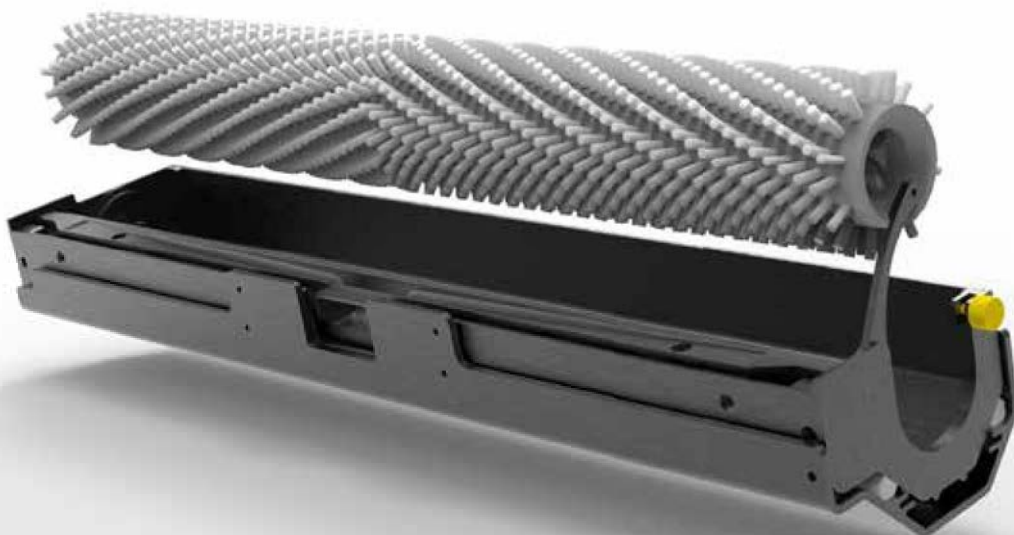
Velg din nal

Linatex-versjonen leveres som standard. For fete og oljete områder anbefaler vi å bestille Primothane-versjonen.

Enkel klikkbar nal

Å bytte ut nalen og gummiene er lett som en plett: Ikke behov for verktøy. Du er ferdig på mindre enn ett minutt!

Du slipper nalen ved å trykke på en knapp og gummiene kan fjernes med et forsiktig trekk. Det er like enkelt å plassere nalen og gummiene tilbake. Skyv gummiene på knottene og klikk nalen tilbake.



Kraft

Co-botic™ 45 går på co-botic-versjonen av i-power 20-batteriene. Lad dem med i-charge 9c.

- batteritid: opptil 180 minutter
- ladetid 0 – 100 %:
 - med i-charge 9c: 120 minutter
 - med enkelt lader: 180 minutter
- bytte batteritid: ca. 30 sekunder



i-Power 20c



Enkel lader



i-Charge 9c

Håndtak

Standardhåndtaket gjør at renholderen manuelt kan styre co-bot til et hvilket som helst sted. Veldig praktisk når det er et sted som trenger akutt rengjøring. Håndtaket kan også brukes til kartlegging.



Fjernkontroll

Den brukervennlige fjernkontrollen gjør at renholderen kan styre roboten manuelt. Det er nyttig for punktrensing, men også til kartleggingsformål.



Sparer tid



Ingen vaskemidler
nødvendig



Bruker mindre
vann



Bruker mindre strøm

Å sammenligne er å tro

Rengjøring av et 650 m² hardt gulv ville tatt en rengjøreren med mopp og bøtte over 4 timer og unødvendig store mengder vann og vaskemidler.

Dersom renholderen bruker en stor gå-bak maskin, reduseres denne tiden til ca. 1 time (beregnet praktiske ISSA-tider).

Hvis du overlater gulvet til co-botic™ 45, kan renholderen bruke den ene timen på andre oppgaver.

På toppen av det:

- 45 bruker kun 4 liter vann til denne overflaten, og gir samme rengjøringsnivå og ytelse som en i-mop.
- 45 bruker kun 240W i timen, mens større skuremaskiner bruker opptil 1000W.
- 45 beskytter rengjøreren mot ryggskader på grunn av stressende moppe- og bøttestillinger.

i-team-filosofien



RASKERE

Co-botic™ 45 kan rengjøre i opptil 180 minutter. Når batteriet er nesten tomt, kan maskinen gå tilbake til startpunktet før den går tom for batteri. Ved arbeid med 2 batterier kan maskinen fungere 24/7. Bonus: Den kan til og med å brukes om natten, på mørke områder, uten problemer.



RENERE

Renholderen kan lage sine egne vaskesoner for co-botic™ 45 via co-botics™-appen. Alternativt kan co-botic™ 45 programmere seg til å utføre den mest effektive rengjøringsjobben for ønsket område. Du kan bruke den på alle typer harde gulv, blanke eller grove. Dessuten, hvis ruten til 45 er blokkert, vil den komme tilbake senere for å vaske stedet den gikk glipp av.



GRØNNERE

Co-botic™ 45 er programmert til å rengjøre så nøyaktig og effektivt som mulig. All energien min brukes til rengjøring – ingenting er bortkastet. Mens 45 bare bruker 240W på én time, kan alternative roboter forbruke opptil 1000W per time. I tillegg sparer den så mye vann som mulig samtidig som den forblir i-mops kjente og velprøvde rengjøringsytelse.



TRYGGERE

Fordi co-botic™ 45 er batteridrevet, er det ingen kabler involvert. Det er heller ikke behov for en lade- eller påfyllingsstasjon. Dette reduserer øyeblikkelig risikoen for snuble- og fallfare. Videre vil 45 la det rengjorte gulvet være tørt innen 10 sekunder for å redusere sklifaren. Ved å sette virtuelle grenser i appen kan renholderen stole på at 45 holder seg innenfor de angitte områdene. I tillegg forhindrer den automatiske helningsdeteksjonen at co-bot faller ned trapper eller andre høyder ...



...og **BEDRE** for alle!

Ved å kombinere ytelsen til i-team co-botic med det trente menneskelige øyet, får co-botic™ 45 mest mulig ut av dine rengjøringsoperasjoner og behov. Renholderen og co-bot utgjør et perfekt team, og vil aldri gå glipp av et sted. De utfører den rengjøringen de kan gjøre best, samtidig og side om side.

Bommer aldri
på en flekk.



CO-BOTIC™
— 45

Tekniske spesifikasjoner

Co-botic™ 45

Rengjørings effektivitet	Sylinderbørste opp til 1500 m ² (Enkel operasjonssyklus)
Rengjøringsstrykk	2-6 kg
Rentvannstank	10 L
Oppsamlingsstank	10 L
Batteritid	~2-3 timer (1x ipower20)
Ladetid	enkel lader: 180 minutter, i-charge 9c: 120 minutter
Følere	3D LiDAR (x1) 2D LiDAR (x1) TOF (x1) Ultralydfølere (x4)
Skjerm	7 tommer
Driftshastighet	0,8 m/s (justerbar)
Støynivå	75 dB (strøm)/71 dB (standard)/65 dB (stille)
Vekt	35 kg
Størrelse (L x B x H)	500 mm X 504 mm X 629 mm
Børstehastighet	300-900 RPM
Andre	Fjernkontroll Automatisk ruteplanlegger Dashboard for robotadministrasjon Nedlastbare rengjøringsrapporter (pdf-fil) Modulær design på alle deler
Samsvarlige standarder	EN IEC 63327 EN IEC 61000-6-2:2005 EN IEC 62368

* Dette produktet er fortsatt under utvikling, sluttproduktet kan se annerledes ut og fungere på en annen måte.



Å se er å tro

Planlegg en demonstrasjon i dag, og oppdag hvordan i-team kan revolusjonere rengjøringsdriften din. Vi lover at du kommer til å bli overrasket.

i- team Global

Hoppenkuil 27B
5626 DD
Eindhoven
Holland

hello@i-teamglobal.com
+31 (0)40 266 24 00

i-teamglobal.com



INQUIRE. INNOVATE. INSPIRE