



Co-botic™ 45
Il vostro
nuovo
collega
preferito



i-team®
i-teamglobal.com

A close-up portrait of a woman with dark, curly hair, wearing black-rimmed glasses and a pink blazer. She is smiling broadly and clapping her hands. The background is a soft, light pink. A teal-colored text box is overlaid on the left side of the image.

Non si tratta
solo di di pulizia
**Si tratta di
persone felici
e in salute**

Sebbene la pulizia non sia mai stata così importante, crediamo che una pulizia efficace sia più della "semplice" rimozione dello sporco. Significa garantire la salute e la sicurezza delle persone, rendendo il lavoro più facile, semplice, efficiente e persino divertente. Significa ottenere risultati coerenti in tutto il mondo, proteggendolo.

Lavoriamo insieme

Una collaborazione uomo-robot

Il Co-botic™ 45 rende le persone felici perché è in grado di pulire pavimenti duri in modo autonomo, assistendo l'addetto alle pulizie nei compiti ripetitivi. Un cobot non è destinato a sostituire l'addetto alle pulizie (persona fisica) ma ad assistere l'addetto alle pulizie. Un cobot è uno strumento potente che può alleggerire il carico di lavoro complessivo svolgendo compiti ripetitivi e noiosi, come la pulizia di grandi superfici. In questo modo, l'addetto alle pulizie può evitare affaticamenti da sforzo ripetitivo, migliorando l'ergonomia e utilizzando le proprie capacità altrove.

La tecnologia cobotica consente di automatizzare una serie di attività grazie all'interazione tra uomo e robot. Implementando la cobotica nelle vostre operazioni di pulizia, potrete mantenere un elevato standard di pulizia con la massima efficienza e meno stress per l'addetto alle pulizie.

La presenza di un cobot nella vostra forza lavoro significa che i compiti possono essere suddivisi in base alla forza fisica e alle capacità. In altre parole, il cobot può occuparsi di pulizie pesanti, lunghe e ripetitive, mantenendo uno standard elevato e costante. In questo modo l'addetto alle pulizie può dedicarsi ad altri compiti, come la pulizia profonda degli spazi sanitari, delle superfici e dei punti di contatto in generale. Il personale addetto alle pulizie può dedicarsi alle attività che richiedono approfondimenti e decisioni, che hanno un impatto diretto sui livelli di servizio complessivi. Il loro lavoro diventa meno faticoso e più soddisfacente.



Brilliamo insieme Informazioni su **co-botic™ 45**



Il co-botic™ 45 è una lavasciuga pavimenti robotica intelligente per pavimenti duri. È il vostro aiuto perfetto per la pulizia di spazi tra i 200m² e i 1500m².

Mentre il co-bot copre i percorsi principali, l'addetto alle pulizie (umano) può concentrarsi sulla pulizia dei bordi, degli angoli e di altri punti che richiedono maggiore attenzione. Il co-bot™ 45 è veloce ed efficiente, oltre che auto-apprendente. È possibile mappare manualmente un percorso di pulizia o lasciare che sia lui stesso a trovarlo.

L'efficienza è la chiave

Aggiungendo il co-botic™ 45 alla vostra squadra di pulizia, supererete immediatamente le lavapavimenti uomo a terra. Immaginate il tempo che normalmente passate dietro la lavasciuga: ora potete utilizzare tutto quel tempo per concentrarvi sulla pulizia di altre aree. Il risultato è una routine di pulizia più efficiente e veloce. Inoltre, il co-botic™ 45 non ha bisogno di detersivi e consuma meno acqua di una lavasciuga pavimenti uomo a terra media (e molto meno di un mocio e un secchio).



Mi muovo facilmente **Interpretando l'area**

Il vostro spazio ha finestre o porte (aperte) in materiali trasparenti? Nessun problema! Il co-botic™ 45 è in grado di riconoscere le trasparenze, gli specchi e di muoversi intorno agli ostacoli trasparenti quando necessario. Lo stesso vale per le scale: il co-botic™ 45 vede la profondità e si gira in tempo. Riesce anche a riconoscere le persone e le aggira senza problemi mentre pulisce. Se queste persone si spostano dal loro posto nei minuti successivi, il co-botic™ 45 torna nello stesso punto per assicurarsi che anche quest'area venga pulita.



Il co-botic™ 45 è in grado di riconoscere la trasparenza e di muoversi intorno agli ostacoli trasparenti quando necessario.



Non mi perdo mai e non perdo mai un punto. Anche quando il pavimento è temporaneamente occupato.



Risparmio di tempo



Non sono necessari detersivi



Utilizza meno acqua



Consuma meno energia



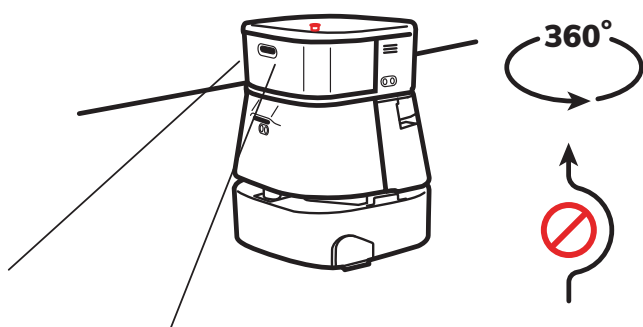
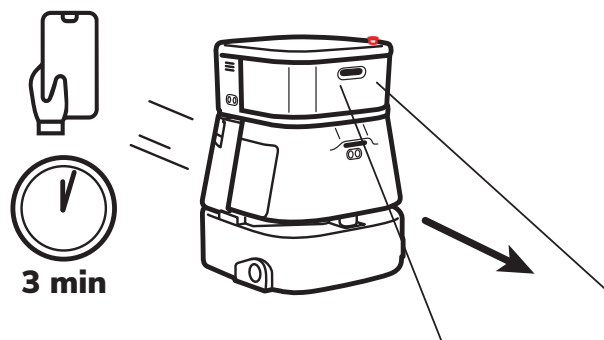
Con me al tuo
fianco **pulire è
un gioco da
ragazzi**



Caratteristiche principali

Sono pronto a lavorare in un attimo

Installarmi è un gioco da ragazzi. Potete portarmi dalla scatola al pavimento in 30 minuti. Da quel momento in poi, sono pronto per l'uso quotidiano in 3 minuti. È così facile.



Non mi perdo mai

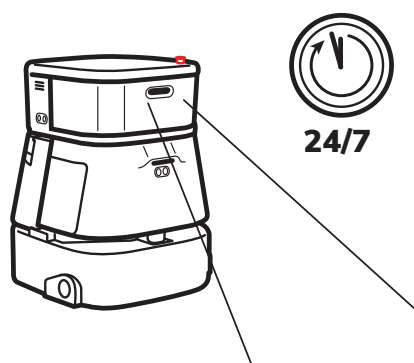
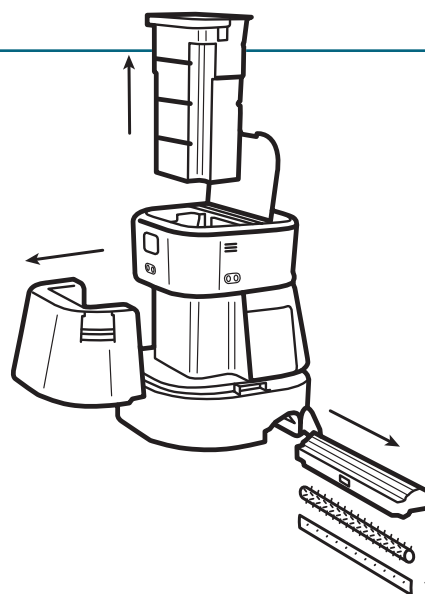
Con l'app co-botics™, potete creare una mappa dell'area che volete che pulisca. La prima volta che faccio il percorso, memorizzo ogni punto. In questo modo non mi perdo mai e non perdo mai un punto. Anche quando il pavimento è temporaneamente occupato

Sono in servizio 24 ore su 24, 7 giorni su 7

Posso essere mattiniero, nottambulo e tutto il resto. Quando la mia batteria si sta scaricando, ve lo comunico. Potete sostituire la mia batteria in pochi secondi per farmi ripartire.

Potete raggiungermi

Sapevate che tutte le mie parti sono facilmente accessibili? Riempite o svuotate il mio serbatoio in un batter d'occhio e sostituite le spazzole o i tergi con pochi semplici clic. Prendetevi cura di me e io mi prenderò cura di voi.



Io e voi lavoriamo insieme

Sono stato progettato per collaborare con voi: l'addetto alle pulizie. Mentre io faccio chilometri, voi avete tutto il tempo per concentrarvi sui punti che richiedono maggiore attenzione ai dettagli. Siamo una grande squadra.

App Co-botics™ nel cloud

Programmate i giorni e gli orari di pulizia con l'app app co-botics™. In pochi minuti è possibile creare una mappa dei propri spazi e scegliere quali stanze da pulire.

Inoltre, è possibile scegliere la sequenza di pulizia delle stanze. Ci sono spazi in cui il co-botic™ 45 non dovrebbe andare? Nessun problema! Basta impostare dei confini virtuali e delle no-go-zone. L'applicazione fornisce rapporti di pulizia giornalieri per fornire maggiori informazioni sulle routine di pulizia. È possibile esportare questi report in formato PDF.

Membri extra del team

Lavorare con più co-bot

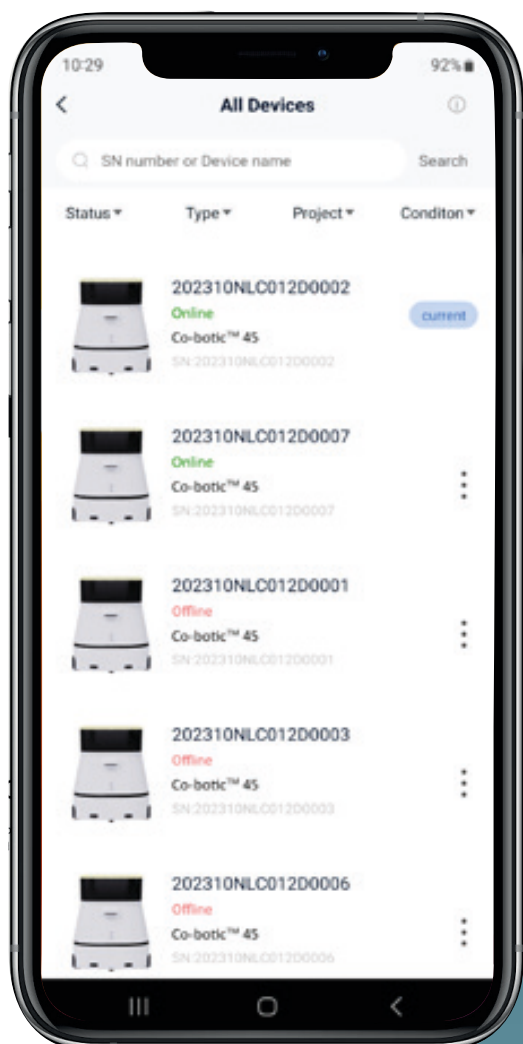
È possibile rafforzare il team di pulizia con più di un co-bot. Utilizzate l'app per assegnare stanze o zone specifiche a un numero illimitato di co-bot e lasciate che operino alla stessa velocità.

co-bot e farli operare contemporaneamente

Lavoro anche offline

Comincia a lavorare

Niente Wi-Fi? Nessun problema! Poiché il co-botic™ 45 funziona anche con una simcard, non è necessario utilizzare una rete Wi-Fi. È anche possibile iniziare a pulire utilizzando lo schermo della macchina stessa.

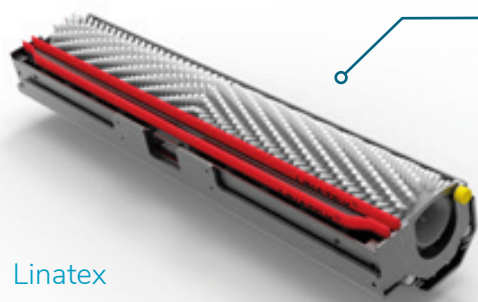


L'app mi mette in moto in un attimo

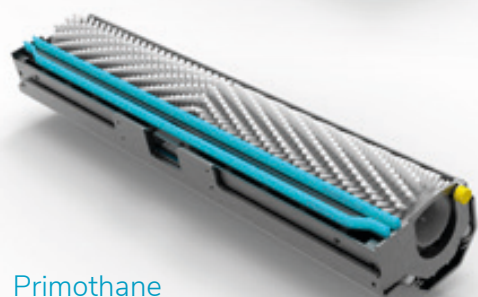
Creare una mappa delle vostre stanze è facile. Con l'app i-team co-botics™ bastano un paio di minuti. Ciò significa che potete avere i vostri 45 pezzi pronti per una nuova stanza in soli 10 minuti!



Per saperne di più su di me



Linatex



Primothane

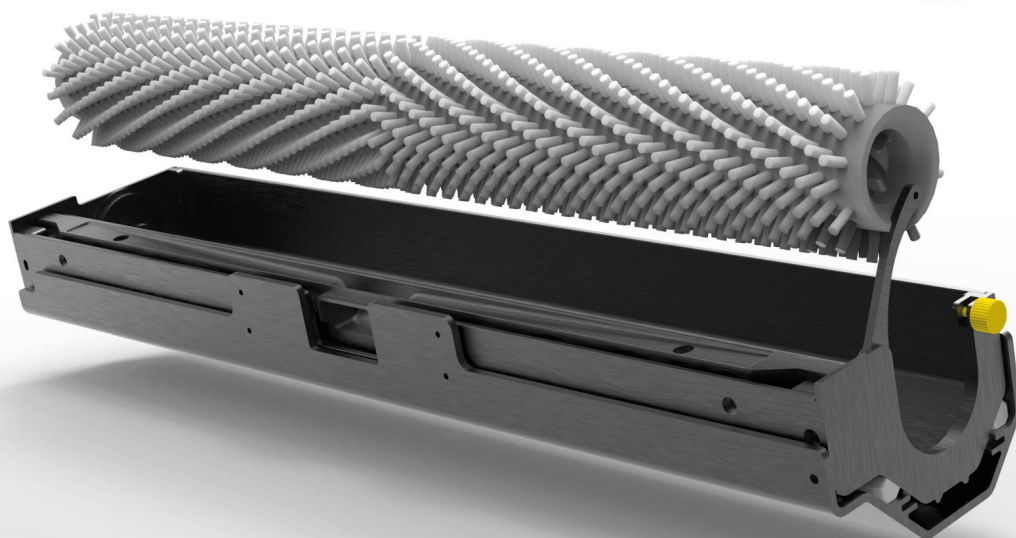


Scegliete il vostro tergilavaggio

La versione Linatex è standard. Per le aree grasse e oleose, si consiglia di ordinare la versione Primothane.

Tergilavaggio con Easy klik

Sostituire il tergilavaggio e le sue lame è un gioco da ragazzi: non servono attrezzi. Il gioco è fatto in meno di un minuto! Il tergilavaggio si sgancia premendo un pulsante e la lama può essere rimossa con una leggera pressione. Riposizionare il tergilavaggio e le lame è altrettanto facile. Spingete la gomma sulle manopole e fate scattare il tergilavetro.



Potenza

Il co-botic™ 45 funziona con la versione co-botic delle batterie i-power 20. Le batterie si caricano con l'i-charge 9c.

- durata della batteria: fino a 180 minuti
- tempo di ricarica 0 - 100%:
 - con i-charge 9c: 120 minuti
 - con caricabatterie singolo: 180 minuti
- tempo di commutazione della batteria: circa 30 secondi



i-Power 20c



caricabatterie singolo



i-Charge 9c



Telecomando

Il telecomando di facile utilizzo consente all'addetto alle pulizie di controllare manualmente il robot. È utile per la pulizia di specifici punti ma anche per la mappatura.

Impugnatura

L'impugnatura standard consente all'addetto alle pulizie di guidare manualmente il co-bot in qualsiasi punto. Molto comoda quando c'è un punto che richiede una pulizia intensa. Inoltre, l'impugnatura può essere utilizzata per la mappatura.





risparmio
di tempo



non sono necessari
detergent



utilizza meno
acqua



consumo meno
energia

Confrontare per credere

Per pulire un pavimento duro di 650 m² un'impresa di pulizie con mocio e secchio impiegherebbe oltre 4 ore e quantità inutilmente elevate di acqua e detersivi.

Se l'addetto alle pulizie utilizza una grande macchina con operatore a terra, il tempo si riduce a circa 1 ora (calcolando i tempi pratici ISSA).

Se si lascia il pavimento al co-botic™ 45, l'operatore può dedicare quell'ora ad altre attività.

Inoltre:

- Il 45 utilizza solo 4 litri d'acqua per questa superficie, garantendo lo stesso livello di pulizia e le stesse prestazioni di un i-mop.
- Il 45 consuma solo 240 W all'ora, mentre le lavasciuga pavimenti più grandi consumano fino a 1000 W.
- Il 45 protegge l'addetto alle pulizie da lesioni alla schiena dovute alla postura stressante del mocio e del secchio.

La filosofia i-team



PIÙ VELOCE

Il co-botic™ 45 continua a pulire fino a 180 minuti. Quando la batteria è quasi scarica, la macchina può tornare al punto di partenza prima di esaurirsi. Quando funziona con 2 batterie, la macchina può funzionare 24 ore su 24, 7 giorni su 7. Bonus: può essere utilizzata anche di notte in aree buie senza alcun problema.



PIÙ PULITO

L'addetto alle pulizie può creare i propri percorsi di pulizia per il co-botic™ 45 tramite l'app co-botics™. In alternativa, il co-botic™ 45 può programrarsi per eseguire il lavoro di pulizia più efficiente per l'area desiderata. È possibile utilizzarlo in tutti i tipi di stanze con pavimenti duri, lucidi o ruvidi. Inoltre, se il percorso del 45 è bloccato, tornerà in un secondo momento per pulire il punto mancato.



PIÙ VERDE

Il co-botic™ 45 è programmato per pulire nel modo più preciso ed efficiente possibile. Ogni briciola di energia viene utilizzata per la pulizia, senza sprecare nulla. Mentre il 45 consuma solo 240 W in un'ora, i robot alternativi possono consumare fino a 1000 W all'ora. Inoltre, risparmia il più possibile l'acqua, pur mantenendo le note e comprovate prestazioni di pulizia di i-mop.



PIÙ SICURO

Poiché il co-botic™ 45 è alimentato a batteria, non ci sono cavi. Non c'è nemmeno bisogno di una stazione di ricarica o di rifornimento. Questo riduce immediatamente il rischio di inciampare e cadere. Inoltre, il 45 lascia il pavimento pulito asciutto in 10 secondi per ridurre i rischi di scivolamento. Impostando i confini virtuali nell'app, l'operatore può contare sul 45 per rimanere all'interno delle aree designate. Inoltre, la funzione di rilevamento automatico degli strapiombi impedisce al co-bot di cadere dalle scale o da altre altezze...



... e **MEGLIO** per tutti!

Combinando le prestazioni del co-bot i-team con l'occhio umano esperto, il co-botic™ 45 permette di ottenere il massimo dalle vostre operazioni di pulizia e dalle vostre esigenze. L'addetto alle pulizie e il co-bot formano una squadra perfetta. Ognuno di loro esegue la pulizia che sa fare meglio, contemporaneamente e fianco a fianco.

Non perdetevi
mai un punto.



CO-BOTIC™
— 45

Specifiche tecniche

Co-botic™ 45

Efficienza di pulizia	Lavasciuga a rullo fino a 1500 m ² (Ciclo di funzionamento singolo)
Pressione di pulizia	2-6 kg
Serbatoio acqua pulita	10 L
Serbatoio di recupero	10 L
Durata della batteria	~2-3 ore (1x ipower20)
Tempo di ricarica	caricabatterie singolo: 180 minuti, i-charge 9c: 120 minuti
Sensori	LiDAR 3D (x1) LiDAR 2D (x1) TOF (x1) Sensori a ultrasuoni (x4)
Schermo	7 pollici
Velocità operativa	0.8 m/s (adjustable)
Livello di rumore	75 dB (potenzia) / 71 dB (standard) / 65 dB (silenzioso)
Peso	35 kg
Dimensioni (L x P x A)	500mm X 504mm X 629mm
Velocità della spazzola	300-900 RPM
Altre caratteristiche	Telecomando Pianificazione automatica del percorso Cruscotto di gestione del robot Report di pulizia scaricabili (file pdf) Design modulare su tutte le parti
Norme conformi	EN IEC 63327 EN IEC 61000-6-2:2005 EN IEC 62368

* Questo prodotto è ancora in fase di sviluppo, il prodotto finale potrebbe avere un aspetto e un funzionamento diverso.



Vedere per credere

Programmate una dimostrazione oggi stesso e scoprite come i-team può rivoluzionare le vostre operazioni di pulizia
Vi promettiamo che rimarrete stupiti

i- team Global

Hoppenkuil 27B
5626 DD
Eindhoven
Holland

hello@i-teamglobal.com
+31 (0)40 266 24 00

i-teamglobal.com



INQUIRE. INNOVATE. INSPIRE