



**Co-botic™ 45**  
Le nouveau  
**collègue**  
**que vous**  
**allez adorer**



**i-team®**  
i-teamglobal.com

A close-up portrait of a woman with dark, curly hair, wearing black-rimmed glasses and a pink blazer. She is smiling broadly and clapping her hands. The background is a soft, light pink. A teal-colored banner is overlaid at the top left, containing white text.

Il ne s'agit pas seulement  
de nettoyage **Nous**  
**visons une vie saine et**  
**heureuse**

Bien que le nettoyage n'ait jamais été aussi important, nous pensons qu'un nettoyage efficace doit aller au-delà d'une « simple » élimination de la saleté. Il s'agit d'assurer la santé et la sécurité des personnes, tout en rendant la tâche plus facile, plus simple, plus efficace et même plus amusante. Cela implique des résultats constants dans le monde entier, tout en protégeant notre planète.

# Travaillons ensemble

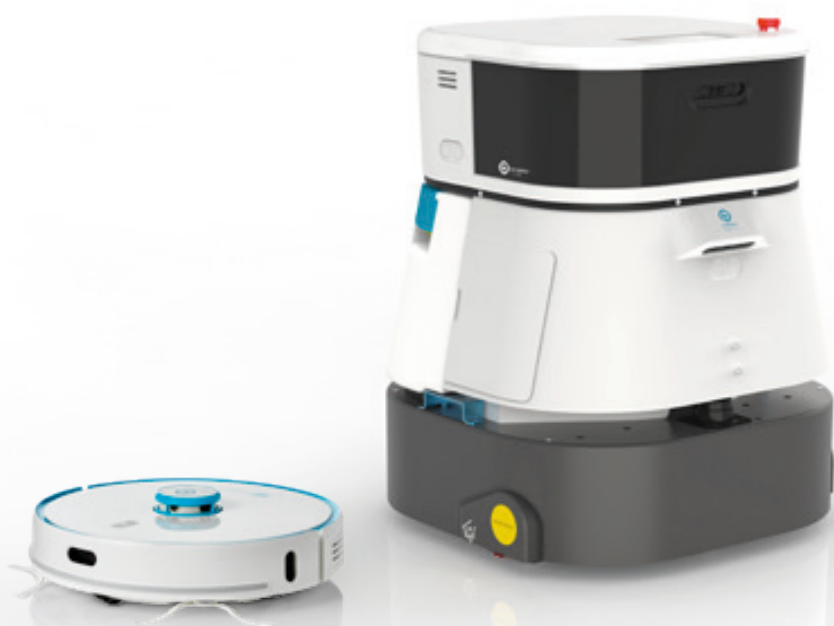
## Une collaboration homme-robot

**Co-botic™ 45 fait des heureux, car il nettoie les sols durs de manière autonome, et prend en charge les tâches répétitives. Un cobot n'est pas destiné à remplacer la personne qui nettoie. Il est plutôt là pour aider au nettoyage. Cobot est un appareil puissant qui peut alléger la charge de travail en prenant en charge les tâches répétitives et fastidieuses, comme le nettoyage de grandes surfaces au sol. De cette façon, les microtraumatismes répétés sont évités, l'ergonomie est améliorée et le personnel peut réserver son énergie pour d'autres tâches.**

Grâce à l'interaction entre l'homme et la robotique, la technologie Cobic permet d'automatiser toute une gamme de tâches. En utilisant cobotics pour vos tâches de nettoyage, les zones sont parfaitement nettoyées, de manière efficace et avec moins d'efforts.

Avoir un cobot, les tâches peuvent être réparties en fonction de la condition physique et des capacités de la personne. En d'autres termes, le cobot peut se

charger des corvées de nettoyage chronophages et répétitives, tout en assurant une qualité élevée et constante. Le personnel peut ainsi se consacrer à d'autres tâches, telles que nettoyer à fond les espaces sanitaires, les surfaces et les points de contact en général. Il peut s'occuper des tâches qui nécessitent plus d'attention et une prise de décision, c'est-à-dire qui ont un impact direct sur les niveaux de service globaux. Le travail devient moins pénible et plus épanouissant.



# Briller ensemble À propos de co-botic™ 45



**Le co-botic™ 45 est une autolaveuse robotisée intelligente pour sols durs. C'est un appareil de nettoyage parfait pour les espaces de 200 m<sup>2</sup> à 1 500 m<sup>2</sup>.**

Pendant que le cobot s'occupe des zones principales, le personnel de nettoyage peut se concentrer sur les bords, les coins et d'autres endroits qui nécessitent plus d'attention. Le co-botic™ 45 est rapide et efficace, et apprend automatiquement. L'itinéraire de nettoyage peut être cartographié manuellement ou vous pouvez simplement laisser le robot le définir par lui-même.

## **L'efficacité est la clé**

Avec le co-botic™ 45, votre équipe de nettoyage oubliera instantanément l'autolaveuse poussée. Imaginez le temps que vous passez habituellement derrière une autolaveuse pour la manœuvrer. Vous pouvez désormais consacrer tout ce temps au nettoyage minutieux d'autres zones. La routine de nettoyage est plus efficace et plus rapide. De plus, le co-botic™ 45 n'a pas besoin de détergents et utilise moins d'eau qu'une autolaveuse à balais moyenne (et bien moins qu'une frange de lavage et un seau).



## Je suis un appareil intelligent **Lire la carte de la zone**

Votre espace comporte-t-il des fenêtres ou des portes (ouvertes) en matériaux transparents ? Pas de problème. Le co-botic™ 45 reconnaît les matériaux transparents et les miroirs, et contourner les obstacles transparents en cas de besoin. Idem pour les escaliers : Le co-botic™ 45 repère le vide et fait marche arrière à temps. Il sait également repérer les personnes et les contourne discrètement pendant le nettoyage. Si ces personnes se déplacent ailleurs après quelques minutes, le co-botic™ 45 retourne à l'endroit où elles se trouvaient pour nettoyer aussi cette zone.



Le co-botic™ 45 reconnaît les matériaux transparents et les miroirs, et contourner les obstacles transparents en cas de besoin.



Je ne perds jamais mes repères je n'oublie jamais une zone. Même lorsque le sol est temporairement encombré.



Gain de temps



Aucun détergent  
nécessaire



Utilise moins  
d'eau



Utilise moins  
d'énergie



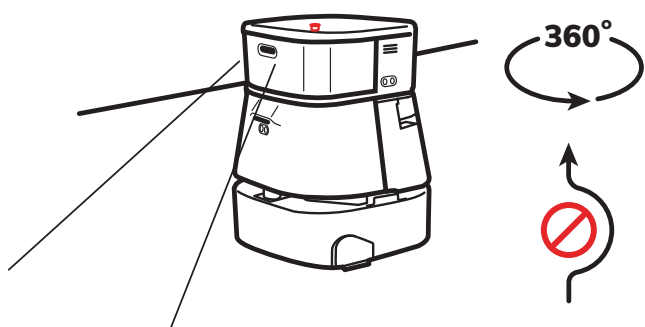
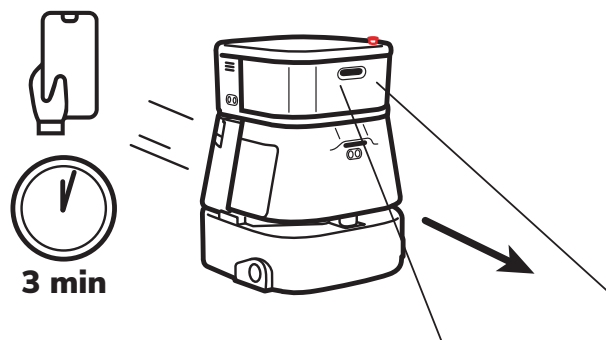
Avec moi à vos côtés,  
**le nettoyage est  
un jeu d'enfant**



# Principales caractéristiques

## Je suis prêt en un rien de temps

L'installation est ultra-simple. Vous ouvrez la boîte et 30 minutes plus tard, je suis prêt à travailler. Ensuite, je suis prêt tous les jours en 3 minutes. C'est aussi facile que cela.

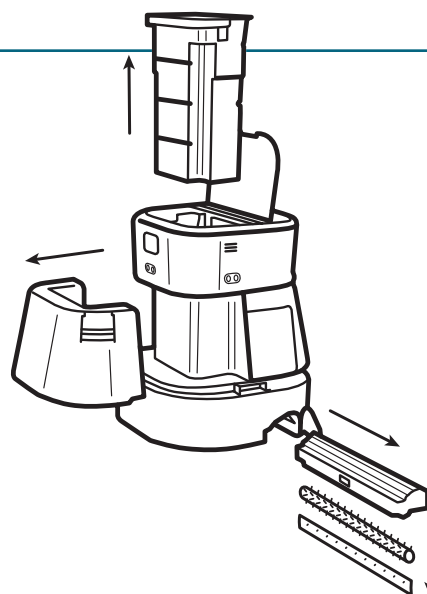


## Je ne perds jamais mes repères

Avec l'application co-botic™, vous pouvez créer une carte de la zone que vous souhaitez nettoyer. Lors de la première utilisation, j'enregistre chaque zone dans ma mémoire. De cette façon, Je ne perds jamais mes repères je n'oublie jamais une zone. Même lorsque le sol est temporairement encombré.

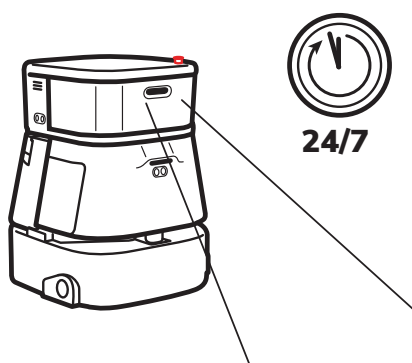
## Je suis en service 24h/24 et 7j/7

Je peux me lever tôt, me coucher tard, et travailler toute la journée. Lorsque ma batterie est faible, je vous le dit. La batterie peut être remplacée en quelques secondes, et je repars aussitôt.



## Je suis accessible

Toutes mes pièces sont facilement accessibles. Le saviez-vous ? Vous pouvez remplir ou vider mon réservoir en un clin d'œil et remplacer les brosses ou les raclettes d'un simple geste. Prenez soin de moi, et je prendrai soin de vous.



## Vous et moi pouvons travailler ensemble

Je suis conçu pour coopérer avec vous : le personnel de nettoyage. Pendant que je parcours des kilomètres, vous avez tout le temps de vous concentrer sur les zones qui nécessitent plus d'attention. Nous formons une super équipe.

# Dans le cloud

## Application co-botic™

Planifiez les jours et les heures de nettoyage avec l'application co-botic™. Vous pouvez créer une carte de vos espaces en quelques minutes et choisir les pièces à nettoyer.

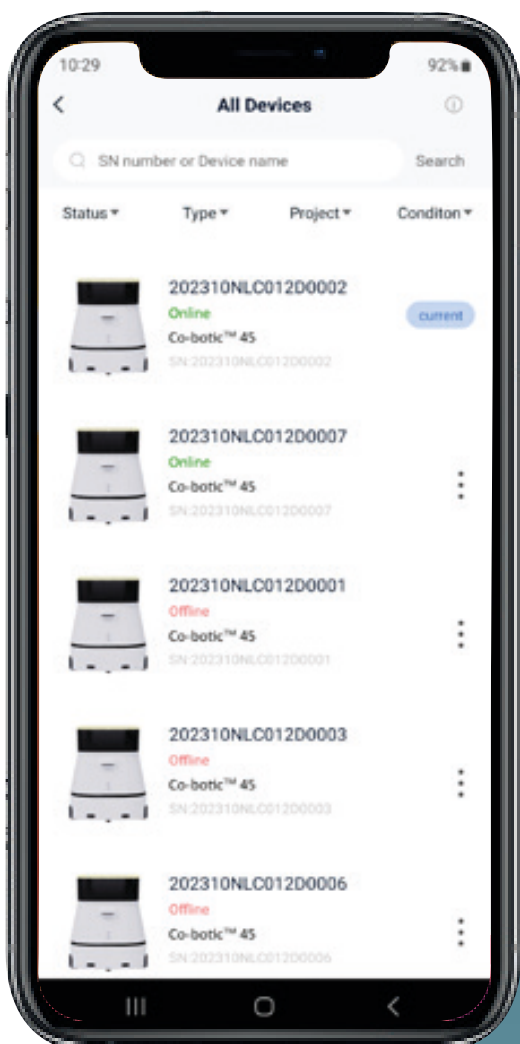
De plus, vous pouvez également choisir dans quel ordre les pièces sont nettoyées. Y a-t-il des zones que le co-botic™ 45 ne doit pas nettoyer ? Pas de problème. Configurez simplement les limites virtuelles et les zones interdites. L'application crée des rapports de nettoyage quotidiens pour vous fournir plus d'informations sur vos routines de nettoyage. Il est possible d'exporter ces rapports sous forme de fichiers PDF.

Des renforts supplémentaires pour l'équipe  
**Vous pouvez utiliser plusieurs cobots**

Il est possible de renforcer votre équipe de nettoyage avec plus d'un cobot. Utilisez l'application pour attribuer des pièces ou des zones spécifiques à un nombre illimité de co-bots et laissez-les nettoyer en même temps.

Je travaille aussi hors ligne  
**Laissez-moi commencer**

Pas de Wi-Fi ? Pas de problème. Le co-botic™ 45 est également équipé d'une carte SIM. Ainsi, pas besoin de disposer d'un réseau Wi-Fi. Vous pouvez également lancer le nettoyage sur l'écran de la machine elle-même.



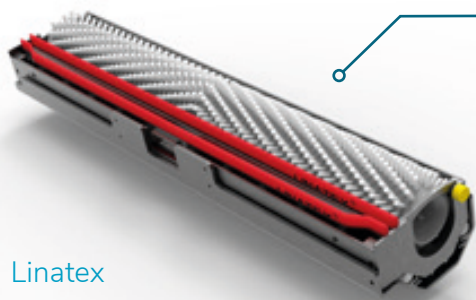
## L'appli lance le robot en un rien de temps

Il est facile de créer une carte de vos pièces. Avec l'appli co-botic™ de i-team, cela ne prend que quelques minutes. Vous pouvez configurer votre 45 pour qu'il nettoie une nouvelle pièce en seulement 10 minutes !





# Je suis prêt Voulez-vous en savoir plus sur moi ?



Linatex



Primothane



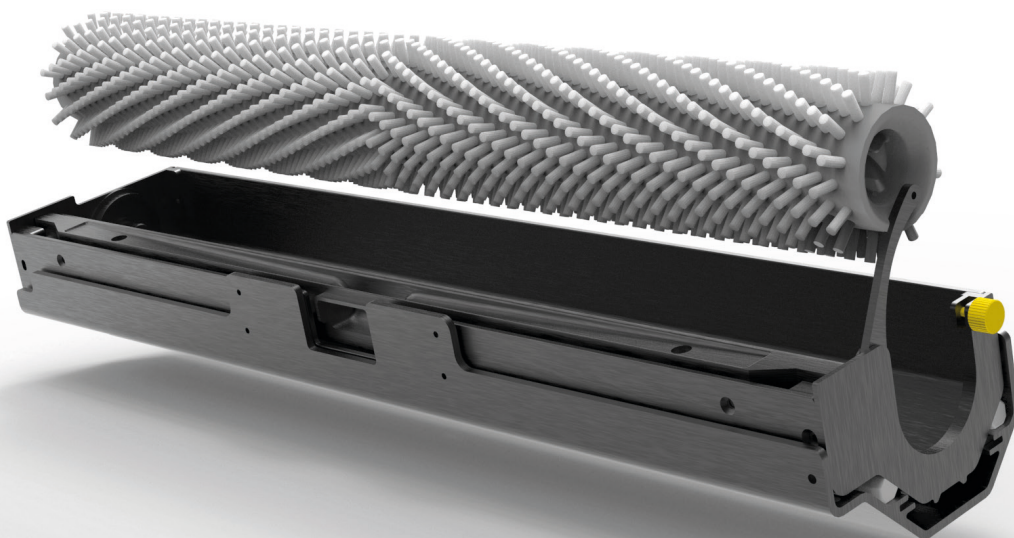
## Choisissez votre raclette

La version Linatex est en standard. Pour les zones grasses et huileuses, nous recommandons de commander la version Primothane.

## Raclette facile à encliqueter

Le remplacement de la raclette et de ses caoutchoucs est un jeu d'enfant : aucun outil n'est nécessaire. Vous avez terminé en moins d'une minute !

Vous relâchez la raclette en appuyant sur un bouton et le caoutchouc peut être retiré en tirant doucement. Placez la raclette et le bout en caoutchouc est tout aussi facile. Poussez le caoutchouc sur les molettes et remettez la raclette en place.



## Alimentation

Le co-botic™ 45 intègre les batteries de la version co-botic i-power 20. Chargez-le avec i-charge 9c. Durée de vie de la batterie : jusqu'à 180 minutes

- Temps de charge 0 - 100 % :
  - avec i-charge 9c : 120 minutes
  - avec un seul chargeur : 180 minutes
- Temps de commutation de batterie : environ 30 secondes



i-Power 20c



Chargeur unique



i-Charge 9c



## Télécommande

La télécommande pratique permet de contrôler le robot manuellement. Elle peut être utilisée pour définir les tâches à nettoyer, mais aussi à des fins de cartographie.

## Poignée

La poignée standard permet de diriger manuellement le cobot vers une autre zone. Très pratique lorsqu'une zone a besoin d'un nettoyage plus poussé. En outre, la poignée peut être utilisée pour définir la cartographie.





Gain de temps



Aucun détergent  
nécessaire



Utilise moins  
d'eau



Utilise moins  
d'énergie

## Comparez pour le croire

Le nettoyage d'une surface de 650 m<sup>2</sup> de sol dur prend 4 heures avec une frange de lavage et un seau et une grande quantité d'eau et de détergents. Avec une grande autolaveuse à balais, ce temps est réduit à environ 1 heure (temps calculé pa ISSA). Avec le co-botic™ 45, le personnel de nettoyage peut consacrer cette heure à d'autres tâches.

## En plus de ça :

- Le 45 n'utilise que 4 litres d'eau pour cette surface, offrant les mêmes performances de nettoyage et le même résultat qu'un i-mop.
- Le 45 ne consomme que 240 W par heure, tandis que les autolaveuses de plus grande taille consomment jusqu'à 1 000 W.
- Le 45 prévient les blessures du personnel dues à la position adoptée pour passer une frange et lavage avec un seau.

# La philosophie i-team



## PLUS RAPIDE

Le co-botic™ 45 nettoie pendant 180 minutes. Lorsque la batterie est presque vide, la machine peut revenir à son point de départ avant que la batterie soit totalement déchargée. Lorsque vous utilisez 2 batteries, la machine peut fonctionner 24h/24 et 7j/7. Autre avantage : cet appareil peut même être utilisé la nuit dans les zones sombres, sans aucun problème.



## PLUS PROPRE

Le personnel peut créer ses propres itinéraires de nettoyage pour le co-botic™ 45, via l'application co-botic™. Le co-botic™ 45 peut également être programmé pour nettoyer la zone cible le plus efficacement possible. Vous pouvez l'utiliser pour nettoyer toutes sortes de pièces : sols durs, sols brillants ou rugueux. Aussi, si l'itinéraire du 45 est obstrué, le robot couvrira la zone plus tard pour nettoyer toute la surface.



## PLUS ÉCOLOGIQUE

Le co-botic™ 45 est programmé pour nettoyer aussi précisément et efficacement que possible. Toute son énergie est consacrée au nettoyage, sans gaspillage. Le 45 ne consomme que 240 W en une heure, alors que les autres robots consomment jusqu'à 1 000 W par heure. De plus, il économise l'eau tout en assurant les performances de nettoyage éprouvées de l'i-mop.



## PLUS SÛR

Le co-botic™ 45 est alimenté par batterie et ne nécessite pas de câbles. Il n'y a pas non plus besoin de station de charge ou de recharge. Cela élimine instantanément le risque de trébuchement et de chute. De plus, le 45 sèche le sol nettoyé en 10 secondes pour réduire les risques de glissade. Définissez les limites virtuelles dans l'application et comptez sur le 45 pour nettoyer les zones désignées. De plus, la fonction de détection automatique du vide empêche le cobot de tomber des escaliers et lui permet d'éviter les différences de niveau...



... et **PLUS AGRÉABLE** pour tous !

Les performances du co-botic™ 45 d'i-team associées à un œil humain attentif permettent de tirer le meilleur parti de vos opérations de nettoyage et de répondre à vos besoins. Le personnel de nettoyage et le cobot forment une équipe parfaite et nettoieront absolument partout. Ils s'occupent chacun de la tâche de nettoyage qu'ils maîtrisent, simultanément et côte à côte.

N'oubliez  
plus jamais  
**une zone.**



CO-BOTIC™  
— 45

# Spécifications techniques

## Co-botic™ 45

Efficacité de nettoyage	Autolaveuse/sécheuse à rouleaux jusqu'à 1 500 m <sup>2</sup> (Cycle d'opération unique)
Pression de nettoyage	2-6 kg
Réservoir d'eau claire	10 L
Réservoir de récupération	10 L
Durée de vie de la batterie	~2-3 heures (1x ipower20)
Temps de charge	Chargeur unique : 180 minutes, i-charge 9c : 120 minutes
Capteurs	LiDAR 3D (x1) LiDAR 2D (x1) TOF (x1) Capteurs à ultrasons (x4)
Écran d'affichage	7 pouces
Vitesse de travail	0,8 m/s (réglable)
Niveau sonore :	75 dB (puissance) / 71 dB (standard) / 65 dB (silencieux)
Poids	35 kg
Dimensions (L x l x H)	500 mm X 504 mm X 629 mm
Vitesse de brosse	300-900 tr/min
Autres	Télécommande Planificateur d'itinéraire automatique Tableau de bord de gestion des robots Rapports de nettoyage téléchargeables (fichier pdf) Conception modulaire de toutes les pièces
Conformité aux normes	EN CEI 63327 EN CEI 61000-6-2:2005 EN CEI 62368

\* Ce produit est encore en cours de développement, le produit final peut avoir un aspect et un mode de fonctionnement différents.



---

## Le voir pour le croire

Planifiez une démonstration dès aujourd'hui et découvrez comment i-team peut révolutionner vos opérations de nettoyage. Nous garantissons que vous serez surpris.

i- team Global



---

Hoppenkuil 27B  
5626 DD  
Eindhoven  
Holland

hello@i-teamglobal.com  
+31 (0)40 266 24 00

i-teamglobal.com

---

INQUIRE. INNOVATE. INSPIRE