



**Co-botic™ 45**  
Din nye  
**yndlings-**  
**kollega**



**i-team®**  
i-teamglobal.com

A close-up portrait of a woman with dark, curly hair, wearing black-rimmed glasses and a pink blazer. She is smiling broadly and clapping her hands. The background is a soft, light pink. A teal-colored text box is overlaid on the top left of the image.

Det handler ikke kun  
om rengøring **Det**  
**handler om glade**  
**og raske mennesker**

Selvom rengøring aldrig har været vigtigere, tror vi på, at effektiv rengøring er mere end 'bare' at fjerne snavs. Det handler om at holde mennesker sunde og sikre, men arbejdet gøres lettere, enklere, mere effektivt og sågar sjovere. Det handler om ensartede resultater verden over og beskyttelse af denne verden.

# Lad os arbejde sammen

## Et samarbejde mellem menneske og robot

Co-botic™ 45 sikrer en masse glade ansigter, fordi den kan rengøre hårde gulve selvstændigt, hvilket hjælper rengøringsmedarbejderen med gentagne opgaver. En cobot er ikke beregnet til at erstatte rengøringsmedarbejderen. I stedet er den beregnet til at hjælpe rengøringsmedarbejderen. En cobot er et kraftfuldt værktøj, der kan lette den samlede arbejdsbyrde ved at udføre gentagne og kedelige opgaver såsom rengøring af store gulvarealer. På den måde kan rengøringsmedarbejderen undgå gentagne belastningsskader, få forbedret ergonomi og bruge sine evner andre steder.

Cobotics-teknologien gør det muligt at automatisere en række opgaver via interaktion mellem mennesker og robotteknologi. Ved at implementere cobotics i din rengøringsdrift opretholder du en høj rengøringsstandard med ultimativ effektivitet og mindre belastning af rengøringsmedarbejderen.

Når du har en cobot i din arbejdsstyrke, betyder det, at opgaverne kan opdeles ud fra fysisk styrke og evner. Med andre ord kan cobotten påtage sig en kraftig, tidskrævende og repetitiv rengøring,

samtidig med at den holder en høj og konstant standard. Det frigør rengøringsmedarbejderen til andre opgaver såsom grundig rengøring af sanitære rum, overflader og overordnede berøringspunkter. Rengøringspersonalet kan bruge deres opmærksomhed på de opgaver, der kræver indsigt og beslutningstagning, hvilket har direkte betydning for det samlede serviceniveau. Deres arbejde bliver mindre anstrengende og mere tilfredsstillende.



# Vi skinner sammen Om co-botic™ 45



Co-botic™ 45 er en intelligent robotskrubbe-maskine til hårde gulve. Det er din perfekte rengøringshjælp til rum mellem 200 m<sup>2</sup>-1500 m<sup>2</sup>. Mens co-bot dækker hovedruterne, kan den (menneskelige) rengøringsmedarbejder fokusere på at rengøre kanterne, hjørnerne og andre pletter, der kræver mere opmærksomhed. Co-botic™ 45 er hurtig og effektiv samt selvlærende. Man kan kortlægge en rengøringsrute manuelt, eller man kan blot lade den finde sin egen rengøringsrute.

## Effektivitet er nøglen

Ved at føje co-botic™ 45 til dit rengøringspersonale, overstråler du øjeblikkeligt skrubbemaskinen, man går bagved. Tænk på den tid, du normalt ville bruge på at gå bag skrubbemaskinen – nu kan du bruge al den tid til at fokusere på at rengøre andre områder. Dette resulterer i en mere effektiv og hurtigere rengøringsrutine. Desuden behøver co-botic™ 45 ikke rengøringsmidler og bruger mindre vand end en gennemsnitlig skrubbemaskine, man går bagved (og langt mindre end en moppe og spand).



## Jeg bevæger mig smart **Fortolker området**

Har rummet vinduer eller (åbne) døre lavet af gennemsigtige materialer? Intet problem! Co-botic™ 45 kan genkende gennemsigtighed og spejle og bevæge sig rundt om gennemsigtige forhindringer, når det er nødvendigt. Det samme gælder for trapper: co-botic™ 45 kan se i dybden og vende om i tide. Den kan også se mennesker og styre udenom dem, mens den gør rent. Hvis disse mennesker flytter sig inden for de næste par minutter, vil co-botic™ 45 vende tilbage til samme sted for at sikre, at dette område også bliver rengjort.



Co-botic™ 45 kan genkende gennemsigtighed og spejle og bevæge sig rundt om gennemsigtige forhindringer, når det er nødvendigt.



Jeg farer aldrig vild eller misser en plet. Selv når gulvet er midlertidigt optaget.



Sparer tid



Der er ikke behov for rengøringsmidler



Bruger mindre vand



Bruger mindre strøm



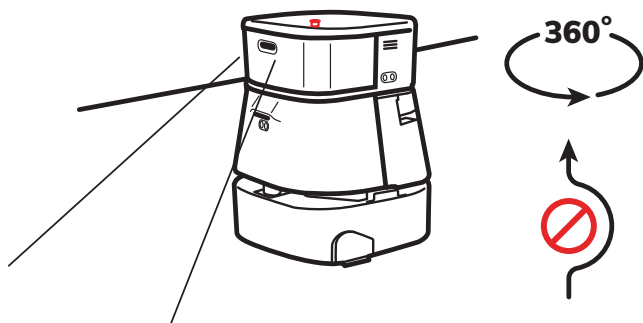
Med mig ved  
din side **er**  
**rengøring**  
**ingen sag**



# Nøglefunktioner

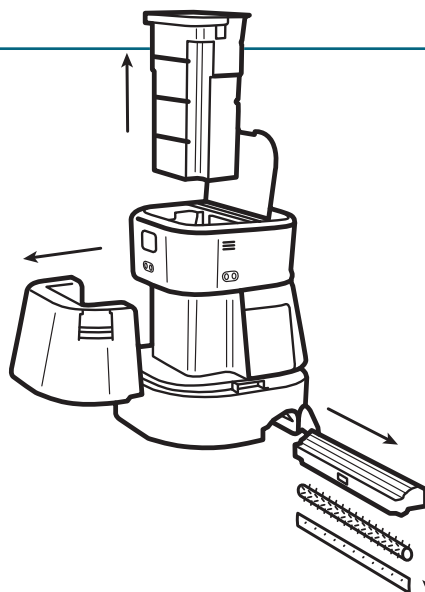
## Jeg er klar til at arbejde på ingen tid

Opsætningen er super nem. Du kan tage mig ud af kassen og sætte mig i arbejde på gulvet på 30 minutter. Fra det øjeblik er jeg klar til daglig brug inden for 3 minutter. Så nemt er det.



## Jeg farer aldrig vild

Med co-botic™-appen kan du oprette et kort over det område, du vil have mig til at gøre rent. Første gang på ruten gemmer jeg hvert sted i min hukommelse. På den måde farer jeg aldrig vild eller misser en plet. Selv når gulvet er midlertidigt optaget.



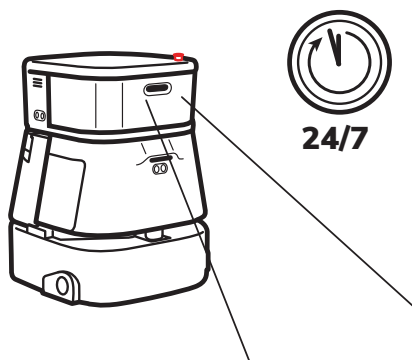
## Jeg er på arbejde 24/7

Jeg kan være tidligt ude, en natugle og alt derimellem. Når mit batteri er ved at løbe tør, giver jeg dig besked.

Du kan udskifte mit batteri på få sekunder for at få mig i gang igen.

## Du kan nemt komme til

Vidste du, at alle mine dele er let tilgængelige? Fyld eller tøm min tank på et øjeblik, og udskift børster eller gummiskraber med et par lette klik. Du passer på mig, og jeg passer på dig.



## Du og jeg arbejder sammen

Jeg er designet til at samarbejde med dig: den menneskelige rengøringsmedarbejder. Mens jeg tilbagelægger flere kilometer, har du tid til at fokusere på steder, der kræver mere detaljeret opmærksomhed. Vi er et godt hold.

# I skyen Co-botics™ app

Planlæg rengøringsdage og -tider med co-botics™-appen. Du kan oprette et kort over dine rum inden for få minutter og vælge, hvilke rum der skal rengøres.

Derudover kan du også vælge den rækkefølge, rummene rengøres i. Er der steder, hvor co-botic™ 45 ikke må komme? Intet problem! Du skal bare opsætte virtuelle grænser og no-go-zoner. Appen giver daglige rengøringsrapporter, så du får mere indsigt i dine rengøringsrutiner. Det er muligt at eksportere disse rapporter som PDF-filer.

Ekstra teammedlemmer

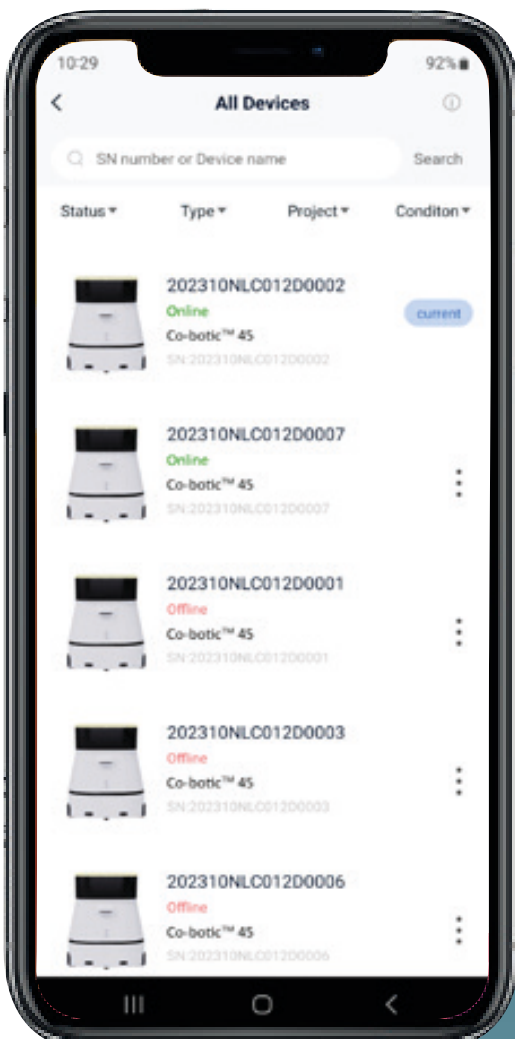
## Arbejder sammen med flere co-bots

Det er muligt at styrke dit rengøringsteam med mere end én co-bot. Brug appen til at allokere specifikke rum eller zoner til et ubegrænset antal co-bots, og lad dem arbejde på samme tid.

Jeg arbejder også offline

## Få mig i gang

Ingen Wi-Fi? Intet problem! Fordi co-botic™ 45 også fungerer på et simkort, behøver du ikke bruge et Wi-Fi-netværk. Du kan også starte rengøringen ved at bruge skærmen på selve maskinen.



# App'en får mig i gang på ingen tid

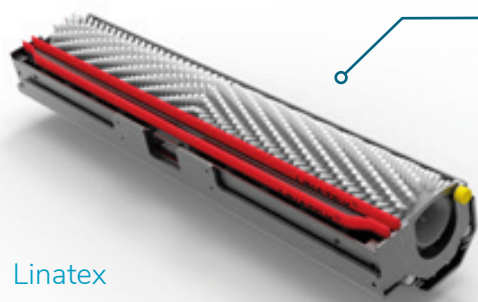
Det er nemt at lave et kort over dit/dine rum. Med i-team co-botics™-appen, tager det kun et par minutter. Det betyder, at du kan have din 45-maskine klar til et nyt rum på kun 10 minutter!





# Jeg er godt forberedt

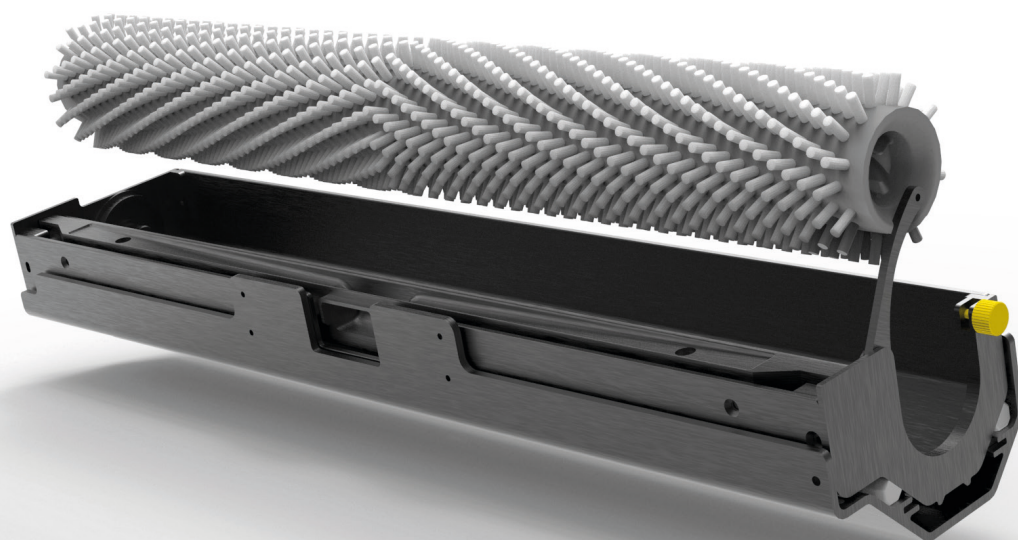
## Mere om mig



Linatex



Primothan



### Vælg din sugelæbe

Linatex-versionen leveres som standard. Til fedtede og olierede områder anbefaler vi at bestille Primothane-versionen.

### Skraber med let klikssystem

Udskiftning af sugelæberne og dens blade er ingen sag: ingen værktøjer påkrævet. Du er færdig på mindre end et minut! Du afmonterer sugelæberne ved at trykke på en knap, og bladet kan fjernes med et blidt træk. Det er lige så nemt at sætte sugelæberne tilbage på plads. Skub bladet på knopperne, og klik skraberen tilbage på plads.



## Strøm

Co-botic™ 45 kører på co-botic-versionen af i-power 20-batterierne. Oplad dem med i-charge 9c.

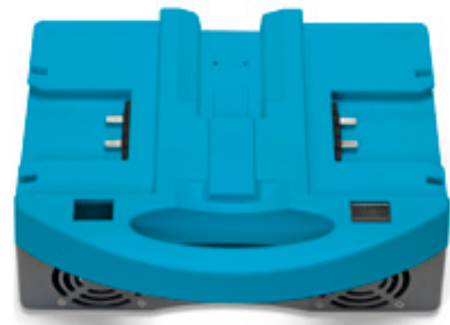
- batteriets levetid: op til 180 minutter
- opladningstid 0-100 %:
  - med i-charge 9c: 120 minutter
  - med enkelt oplader: 180 minutter
- tid på batteriskift: ca. 30 sekunder



i-Power 20c



Enkelt oplader



i-Charge 9c



## Fjernbetjening

Den brugervenlige fjernbetjening gør det muligt for rengøringsmedarbejderen at styre robotten manuelt. Det er nyttigt til pletrensning, men også til kortlægningsformål.

## Håndtag

Standardhåndtaget gør det muligt at styre co-bot'en hvor end, rengøringsmedarbejderen vil. Meget praktisk, når der er et sted, der trænger til akut rengøring. Håndtaget kan også bruges til kortlægning.





Sparer tid



Der er ikke behov for  
rengøringsmidler



Bruger mindre vand



Bruger mindre strøm

## Man skal sammenligne for at tro det

Rengøring af 650 m<sup>2</sup> hårdt gulv ville tage en rengøringsmedarbejder med moppe & spand over 4 timer og kræve unødvendigt store mængder vand og rengøringsmidler.

Hvis rengøringsmedarbejderen anvender en stor skrubbemaskine, man går bagved, reduceres denne tid til ca. 1 time (beregnete praktiske ISSA-tider).

Hvis du overlader gulvet til co-botic™ 45, kan rengøringsmedarbejderen bruge den time på andre opgaver.

## Oven i købet:

- Co-botic™ 45 bruger kun 4 liter vand til denne overflade med samme rengøringsniveau og ydeevne som en i-mop.
- 45'eren bruger kun 240 W i timen, mens større skrubbemaskiner bruger op til 1000 W.
- Co-botic™ 45 beskytter rengøringsmedarbejderen mod rygskader fra stressende moppe- og spandstilling.

# i-team filosofien



## HURTIGERE

Co-botic™ 45 bliver ved med at gøre rent i op til 180 minutter. Når batteriet er næsten tomt, kan maskinen vende tilbage til sit udgangspunkt, før den løber tør for batteri. Ved at arbejde med 2 batterier kan maskinen køre 24/7. Bonus: Den kan endda bruges natten over i mørke områder uden problemer.



## RENERE

Rengøringsmedarbejderen kan lave sine egne rengøringsruter til co-botic™ 45 via co-botic™-appen. Alternativt kan co-botic™ 45 programmere sig selv til at udføre den mest effektive rengøring for det ønskede område. Du kan bruge den i rum med alle slags hårde gulve og på blanke eller ru gulve. Og hvis 45'eren's vej er blokeret, vil den komme tilbage senere for at rengøre det sted, den mangler.



## GRØNNERE

Co-botic™ 45 er programmeret til at rengøre så præcist og effektivt som muligt. Al energien bliver brugt på rengøring – intet går til spilde. Mens 45'eren kun bruger 240 W på en time, kan alternative robotter forbruge op til 1000 W i timen. Desuden sparer den så meget vand som muligt, mens den opretholder i-mops kendte og dokumenterede rengøringsevne.



## SIKRERE

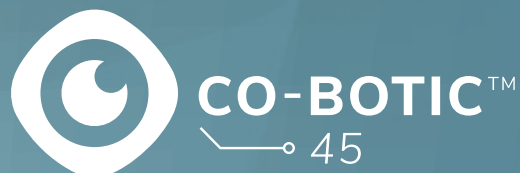
Fordi co-botic™ 45 er batteridrevet, er der ingen kabler involveret. Der er heller ikke behov for en lade- eller genopfyldningsstation. Det reducerer øjeblikkeligt risikoen for at snuble og falde. Dertil vil 45'eren efterlade det rengjorte gulv tørt inden for 10 sekunder for at reducere glidefaren. Ved at opsætte virtuelle grænser i appen kan rengøringsmedarbejderen stole på, at 45 holder sig inden for de udpegede områder. Derudover forhindrer den automatiske trappesensorfunktion, at co-bot falder ned ad trapper eller andre forhøjninger ...



... og **BEDRE** for alle!

Ved at kombinere i-team co-botics ydeevne med det observante menneskelige øje, får co-botic™ 45 mest muligt ud af din rengøringsdrift og dine rengøringsbehov. Rengøringsmedarbejderen og co-bot udgør et perfekt team og misser aldrig en plet. De udfører hver især den rengøring, de er bedst til, samtidigt og side om side.

Misser aldrig  
**en plet.**



# Tekniske specifikationer

## Co-botic™ 45

Rengøringseffektivitet	Gulvvask af op til 1.500 m <sup>2</sup> (på en batteriopladning)
Rengøringstryk	2-6 kg
Ren vandtank	10 l
Snavevandsbeholder	10 l
Batteriets levetid	~2-3 timer (1 x ipower20)
Opladningstid	enkelt oplader: 180 minutter, i-charge 9c: 120 min.
Sensorer	3D LiDAR (x1) 2D LiDAR (x1) TOF (x1) Ultralydssensorer (x4)
Display-skærm	7 tommer
Driftshastighed	0,8 m/s (justerbar)
Støjniveau	75 dB (kraftig)/71 dB (standard)/65 dB (støjsvag)
Vægt	35 kg
Dimensioner (L x B x H)	500 mm X 504 mm X 629 mm
Børstehastighed	300-900 omdr./min.
Andre	Fjernbetjening Automatisk ruteplanlægger Dashboard til robotstyring Downloadbare rengøringsrapporter (pdf-fil) Modulært design på alle dele
Overensstemmende standarder	EN IEC 63327 EN IEC 61000-6-2:2005 EN IEC 62368

\* Dette produkt er stadig under udvikling, og det færdige produkt kan have anderledes udseende og funktion.



---

## Man skal se det for at tro det

Planlæg en demonstration i dag, og opdag, hvordan  
i-team kan revolutionere din rengøringsdrift.  
Vi lover, at du vil blive glædeligt overrasket.

i- team Global

---

Hoppenkuil 27B  
5626 DD  
Eindhoven  
Holland

hello@i-teamglobal.com  
+31 (0)40 266 24 00



i-teamglobal.com

---

INQUIRE. INNOVATE. INSPIRE